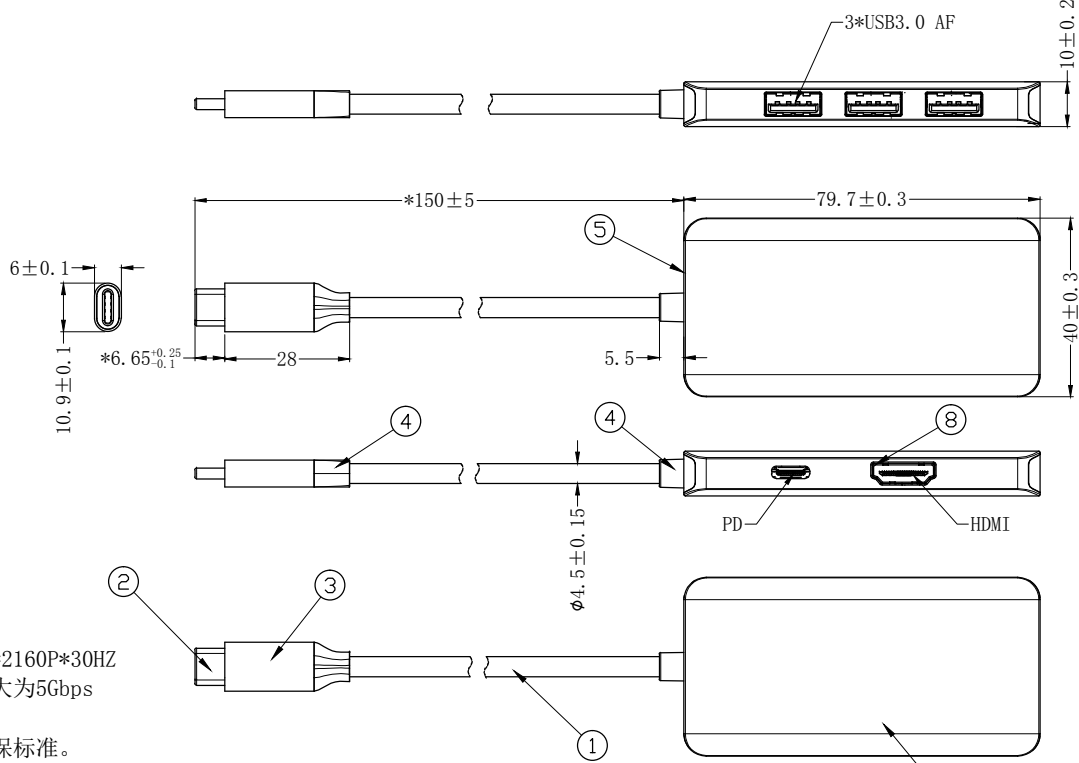


RoHS Compliant

REV	DATE	DESCRIPTION	CHANGED	APPROVED
A	19.12.26	新图发行	刘恩亮	
-	-	---	--	
-	-	---	--	

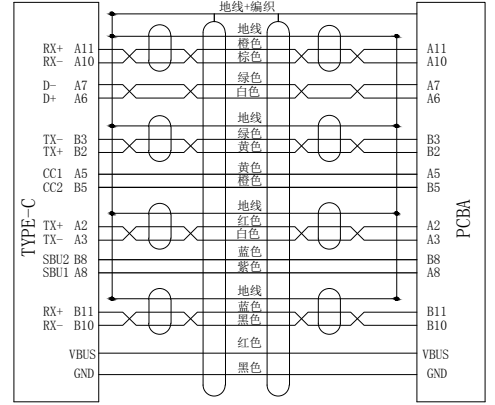


WH-9.HB044A.0011 XX

成品类
成品类别
产品编号
区别码
外壳材质

颜色码
黑色
BK black
白色
WH white

1 铝壳 LOGO工艺
2 塑壳 1 无
3 成型式 2 丝印
4 镍片



1. 电气测试要求:
1-1. HDMI单显测试3840*2160P*30HZ
1-2. USB3.0读写速率最大为5Gbps
2. 环保要求:
2-1. 符合RoHS;REACH环保标准。
3. 注意事项:
3-1. 标记有“*”为品质管控重点。
3-2. 成品依1-1要求100%全部电性测试。
3-3. 成品需100%全检外观。
3-4. 其它性能测试要求, 品管人员需在制程中测试及验证。

序号	材料名称	物料编号	规格描述	用量
8	PCBA	AP-A083-N	TYPE C/M TO 3*USB3.0+PD+HDMI FR4四层板 芯片方案: VL102+VL817+IT6563	1 pcs
7	大铝壳	S.03.HB044A.00XX	喷砂阳极氧化铝壳 灰色 L79.7*W40*H10mm	1 pcs
6	前挡板	H.05.HB043A.00XX	ABS黑色纹面 L38.7*W7*H8.7mm	1 Pcs
5	后挡板	H.06.HB044A.00XX	ABS黑色纹面 L38.7*W7*H8.7mm	1 Pcs
4	SR	H-F51838	PVC45P 黑色	1 Pcs
3	小铝壳	S.03.HB036A.00XX	喷砂阳极氧化铝壳 灰色 L20*W10.9*H6mm 无logo 内部锣槽	1 Pcs
2	TYPE-CM	/	TYPE-C 24Pin Male 夹板式 带PCB板(拉伸壳) LCP黑色 镀金1u” 外壳镀镍	1 Pcs
1	线材	CB-BK-043-145-PVC	NO UL(7/0.08T*1P+D+AL+HM)*4C+7/0.08T*1P+7/0.08T*4C+7/0.16T*2C+ADB16/9/0.08T, JACKET PVC BLACK, OD:4.5±0.15mm	0.16M

TOLERANCE UNLESS OTHERWISE SPECIFIED		东莞鸿巍精密电子有限公司 Dongguan Hongwei Electronics CO.,LTD	
.X± 0.35	X'± 1.5'	APR.	TITLE: TYPE-C TO 3*USB3.0+HDMI+PD
.XX± 0.25	.X'± 1.0'	CHK.	DWG NO. HW-9.HB044A.0011XX
.XXX± 0.15	.XX'± 0.5'	DRA.	UNITS. MM
PROJ.		CUSTOMER DRAWING SCALE: NO SHEET REV. 1.0	