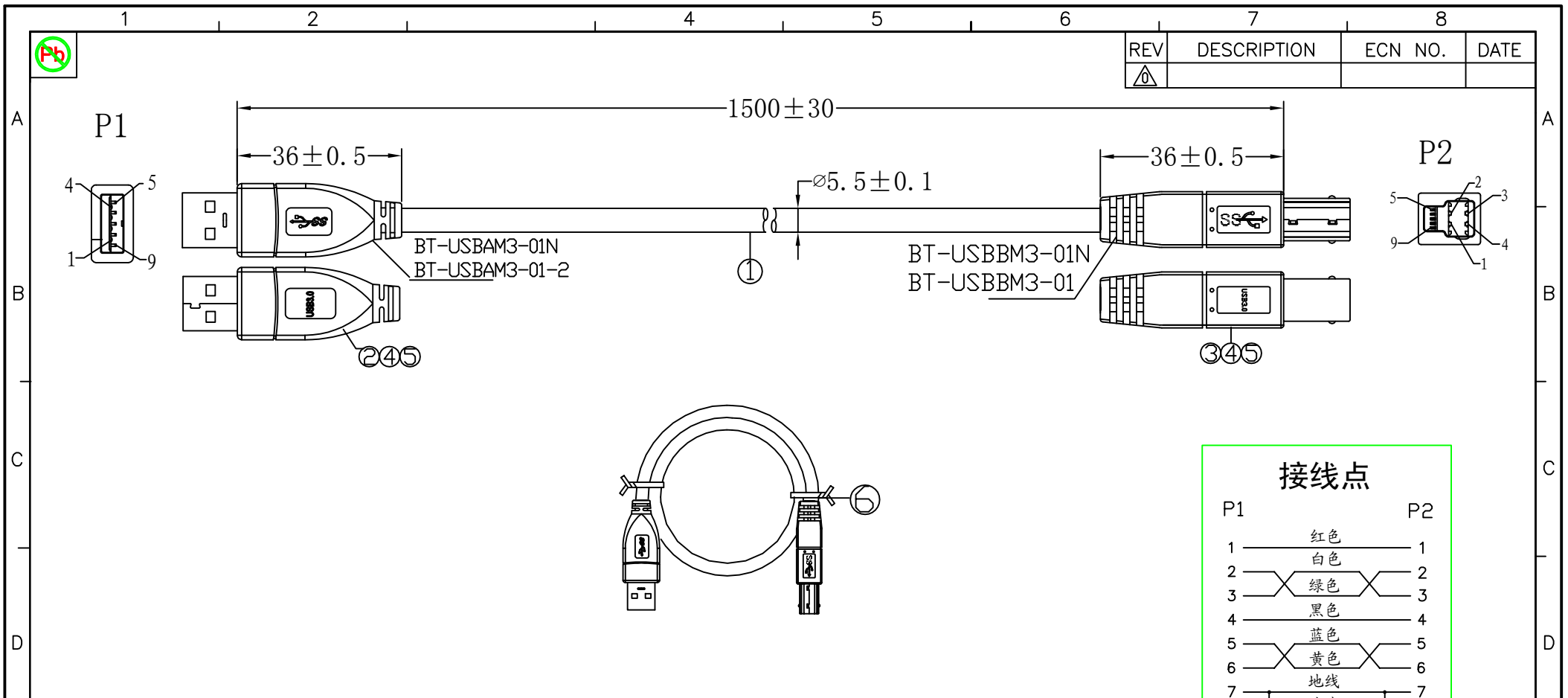


REV	DESCRIPTION	ECN NO.	DATE
△			



接线点			
P1		P2	
1	红色	1	
2	白色	2	
3	绿色	3	
4	黑色	4	
5	蓝色	5	
6	黄色	6	
7	地线	7	
7	地线	7	
8	紫色	8	
9	橙色	9	
Shell	地线	Shell	

8	纸箱	外箱:L600*W:360*H:250MM A=A 600PCS/CTN			
7	胶袋	透明PE胶袋:250*250*0.04MM	T250250		
6	扎带	扎带:120MM 蓝色		2	PCS
5	外模料	45P 蓝色PVC胶料	PVC-WH-45P	14	G
4	内模料	内模料 LD-PE	LD-PE	3.6	G
3	插头	USB3.0 B/M 三件式 蓝色胶芯 铁壳镀金 端子镀金30U"	C-MICR05P-01	1	Set
2	插头	USB3.0 A/M 三件式 蓝色胶芯 铁壳镀金 端子镀金30U"	C-USBAM3.0-02	1	Set
1	线材	UL20276 (1P*28#+D+AL+M) 2C+1P*28#+2C*24#+F+AL+B LM16*9 OD:5.5mm 蓝色外被			M
NO 序号	P/NAME 名称	DESCRIPTION 规格说明	COMPANY MATERIALS ISSUE 公司料号	Q'TY 数量	UNIT 单位

GENERAL TOLERANCES (UNLESS SPECIFIED)		SCALE:	NUMBER:	东莞市鸿巍精密电子有限公司 Dongguan HongWei Electronic CO.,LTD	
UNIT	MM	MATERIAL:	HRC:		
.X	±0.38	DRAWN BY DATE		NAME: USB AM TO USB BM(3.0)	
.XX	±0.25	WZH		DWG NO. HW-CB-USB-020-001	
.XXX	±0.13			REV: A/0	
ANGULAR ±3°		CHECKED BY DATE		THIRD ANGLE PROJECTION	
DRAFT WHERE APPLICABLE MUST REMAIN WITHIN DIMENSIONS				DATE: 2013.11.28	